

BLÜCHER® DRAIN

NEW



Siphoïde Coupe Feu

Siphoïde coupe feu pour siphon BLÜCHER

- Prévention contre la propagation du feu
- Adapté aux siphons usage courant et grande capacité
- Applications : Bâtiments commerciaux, industriels et résidentiels



KEEPING UP THE FLOW

Siphoïde coupe feu

- Pour les applications à usage industriel, commercial et résidentiel
- Convient pour les siphons usages courant et grande capacité
- Adaptable sur avaloirs/siphons de sol BLÜCHER® uniquement



Fonctionnement

Sous l'action du feu (150° à 200°C) le produit intumescent contenu dans le cône sous siphoïde, se dilate.

Le cône se détache et vient obstruer l'évacuation.

La pâte intumescente, dont le volume initial augmente de 40 fois, remplit ainsi le corps du siphon faisant barrage au passage du feu et de la température.

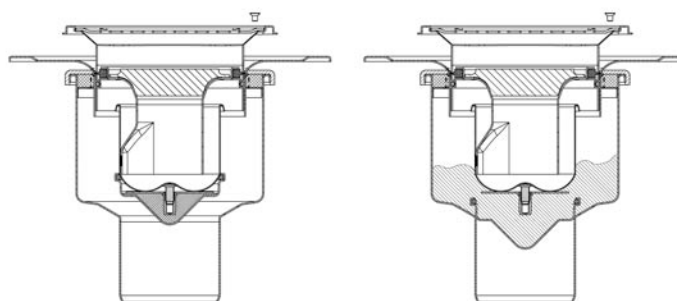
Matière

Acier inoxydable n°14404 selon NFEN 10 088-1 (AISI 316 L).

Test au feu

Les siphoïdes coupe-feu BLÜCHER® ont été testés par le laboratoire spécialisé DBI (Institut Danois du Feu et de la Sécurité Technologique) selon les procédures de la norme EN 1366-3.

La grande majorité des siphons BLÜCHER® équipés des siphoïdes coupe-feu ont satisfait aux exigences et sont approuvés pour un degré coupe-feu pouvant aller jusqu'à 2 heures (EI 120), selon la classification de la norme EN 13501-2.



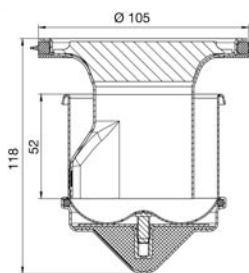
Siphons concernés

Le siphoïde coupe-feu peut être livré en première monte ou venir en remplacement du siphoïde ordinaire, dans un siphon de sol BLÜCHER® existant.

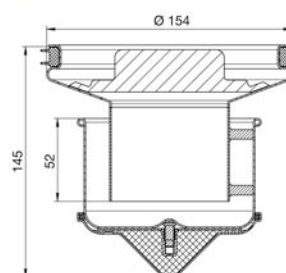
Sont concernés les siphons de sol BLÜCHER® à usage courant et grande capacité listés ci-dessous :

- * Le siphoïde 502.052.110FS convient aux siphons BLÜCHER® usage courant à sortie verticale du type 150 / 160 / 260 / 350 / 710 / 711.
- * Le siphoïde 562.002.000FS convient aux siphons BLÜCHER® grande capacité nominal 200x200 à sortie verticale du type 760 / 766 / 767 / 774.

Domestic 502.052.110 FS



Commercial 562.002.000 FS



KEEPING UP THE FLOW