

# Siphon de sol



Possibilités de raccordement de la référence N° 182.101.040



1

50 mm horizontal



2

40 mm horizontal



3

50 mm vertical



4

40 mm vertical

Le raccordement des références 181.151.050 et 182.201.050 qui sortent en Ø 50, est possible en horizontal ou vertical.

Visitez la base de donnée des produits BLÜCHER sur [www.blucher.com](http://www.blucher.com)

**BLÜCHER® EuroPipe**  
CANALISATIONS EP.EU.EV

**BLÜCHER® Multi applications**  
SIPHONS TOUTES CAPACITÉS

**BLÜCHER® Channel**  
CANIVEAUX MODULAIRES

**BLÜCHER® Waterline**  
DOUCHES CONTEMPORAINES



*Mettez en valeur votre douche !*

Distributeur

BLÜCHER FR. - 12.2011

# BLÜCHER®



## Siphons de Sol Compact

ACIER INOXYDABLE



**BLÜCHER®** KEEPING UP THE FLOW

BLÜCHER® est le fabricant spécialisé dans la production de systèmes, en acier inoxydable, dédiés à la collecte des effluents. Nos produits répondent aux spécifications requises par l'industrie, le tertiaire et la construction navale. Notre production est certifiée ISO 9001 depuis 1991.



**BLÜCHER**  
**Compact®**  
SIPHONS USAGE COURANT

BLÜCHER FRANCE - E-mail : [mail@blucher.fr](mailto:mail@blucher.fr) - [www.blucher.fr](http://www.blucher.fr)

SYSTEME D'ÉVACUATION EN ACIER INOXYDABLE



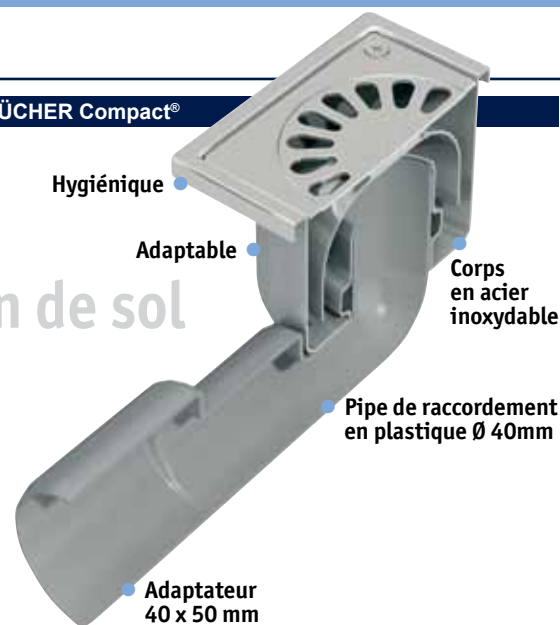
# BLÜCHER Compact®

L'acier inoxydable et le savoir faire de BLÜCHER réunis dans une solution compacte



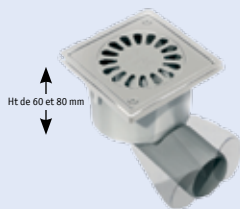
BLÜCHER Compact®

siphon de sol



## Compact : un nouveau design

Ces modèles ont été mis au point pour apporter une réponse pertinente aux problèmes posés par l'implantation de siphons dans des recharges de faible importance. Livrés avec un adaptateur plastique ils offrent la possibilité de se raccorder, au choix, sur une canalisation horizontale ou verticale de 40 et ou 50 mm.



## Compact, les avantages

- Encombrement réduit.
- Débit important.
- Hygiène et facilité d'installation.
- Maintenance aisée. Conserve son aspect brillant au fil du temps.
- Robustesse, longévité et sécurité.



## Nominal 100 x 100 mm

Version grille vissée 2 points : réf. 182.101.040  
ou version grille libre : réf. 182.100.040

Evacuation	Horizontal	Vertical
<b>D1</b>	Ø 50	Ø 50
<b>D2</b>	Ø 40	Ø 40
<b>D3</b>	Ø 40	Ø 40
<b>B</b>	□ 97	□ 97
<b>H1</b>	60	60
<b>H2</b>	80	---
<b>Garde d'eau</b>	25 mm	25 mm

Version grille vissée 2 points : réf. 182.103.040  
ou version grille libre : réf. 182.102.040

<b>H1</b>	80	80
<b>H2</b>	100	---
<b>Garde d'eau</b>	50 mm	50 mm

## Nominal 150 x 150 mm

Version grille vissée 2 points : réf. 182.151.050  
ou version grille libre : réf. 182.150.050

Evacuation	Horizontal	Vertical
<b>D1</b>	Ø 50	Ø 50
<b>D2</b>	Ø 50	Ø 50
<b>B</b>	□ 147	□ 147
<b>H1</b>	60	60
<b>H2</b>	75	---
<b>Garde d'eau</b>	30 mm	30 mm

Version grille vissée 2 points : réf. 182.153.050  
ou version grille libre : réf. 182.152.050

<b>H1</b>	80	80
<b>H2</b>	95	---
<b>Garde d'eau</b>	50 mm	50 mm

## Nominal 200 x 200 mm

Version grille vissée 2 points : réf. 182.201.050

Evacuation	Horizontal	Vertical
<b>D1</b>	Ø 50	Ø 50
<b>D2</b>	Ø 50	Ø 50
<b>B</b>	□ 197	□ 197
<b>H1</b>	60	60
<b>H2</b>	75	---
<b>Garde d'eau</b>	30 mm	30 mm

Version grille vissée 2 points : réf. 182.203.050

<b>H1</b>	80	80
<b>H2</b>	95	---
<b>Garde d'eau</b>	50 mm	50 mm